

## Gamma cottura modulare thermaline 90 – Brasiera elettrica GN 2/1, 1 lato operatore

ARTICOLO N° \_\_\_\_\_

MODELLO N° \_\_\_\_\_

NOME \_\_\_\_\_

SIS # \_\_\_\_\_

AIA # \_\_\_\_\_



589441 (MCADFAHDAO)

Brasiera multifunzione  
elettrica, su vano aperto,  
GN 2/1 - 1 lato operatore

### Descrizione

#### Articolo N°

Unità costruita secondo la normativa tedesca DIN 18860\_2 con 20 mm di bordo salvagoccia. Telaio interno robusto e resistente di 2 e 3 mm in AISI 304 (in 1.4301). Piano di lavoro di 2 mm in AISI 304 (in 1.4301). Costruzione della superficie piana e liscia, per una facile pulizia. Sistema di giunzione THERMODUL che permette il perfetto assemblaggio del piano di lavoro delle varie funzioni ed evita possibili infiltrazioni di liquidi. Apparecchiatura di cottura multifunzione che combina la funzione di un fry top e di una pentola a quella di un bagnomaria. Fondo in acciaio inox di 18 mm di spessore, perfettamente saldato alla vasca in acciaio cromato. Sistema di riscaldamento Powerblock, per la distribuzione ottimale della temperatura, che può essere impostata fino a 280°C. Dimensioni interne della vasca adatte a contenere bacinelle GN. Ampio foro di scarico che permette di convogliare i liquidi di cottura in un capiente cassetto. Vasca con bordi arrotondati e in rilievo per la protezione di possibili infiltrazioni di liquidi. Una protezione permette di interrompere l'alimentazione in caso di surriscaldamento. Funzione stand-by che permette di risparmiare energia e di recuperare velocemente la massima potenza. Manopole in metallo con impugnatura in silicone antiscivolo per una migliore presa e una facile pulizia. Protezione all'acqua IPX5. Configurazione: monoblocco, 1 lato operatore.

Approvazione: \_\_\_\_\_

### Caratteristiche e benefici

- Due zone riscaldanti controllate in maniera indipendente. Una spia indica lo stato di funzionamento di ogni zona.
- Ampio foro di scarico della piastra per consentire il drenaggio dei grassi di cottura verso un grande recipiente posto sotto la superficie di cottura.
- Apparecchiatura di cottura multifunzione che può essere utilizzata per la cottura a secco, in umido o per la frittura leggera.
- Protezione: un sensore di temperatura spegne l'alimentazione in caso di surriscaldamento.
- Tutti i componenti principali possono essere facilmente accessibili dal fronte.
- Il sistema di giunzione tra le apparecchiature senza saldatura THERMODUL permette la rimozione delle unità in caso di sostituzione o di servizio.
- Manopole in metallo con impugnatura in silicone incastonato per un più facile utilizzo e pulizia. Il loro particolare disegno previene l'infiltrazione di liquidi all'interno dell'apparecchiatura.
- Impianto di riscaldamento Powerblock per una distribuzione ottimale della temperatura.
- Maniglie ergonomiche in silicone morbido per una facile impugnatura e pulizia.
- Piano di lavoro con cocciolatoio perimetrale alla vasca per evitare fuoriuscite di liquido.
- Temperatura impostabile fino a 280°C.
- Dimensioni vasca per contenitori GN.
- Display digitale di grandi dimensioni in vetro temperato per resistere al calore e agli agenti chimici. Il display mostra lo stato di lavoro on/off della macchina e delle resistenze, la temperatura di lavoro e quella impostata.

### Costruzione

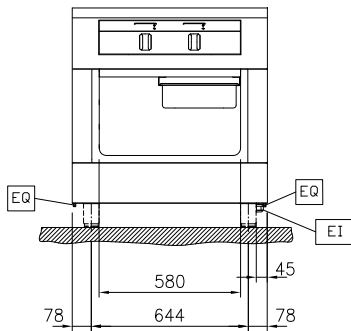
- Vasca con fondo di 18 mm di spessore in acciaio inox saldato al nichel cromo.
- Spigoli arrotondati per agevolare le operazioni di pulizia.
- Vano per lo stoccaggio di bacinelle GN 1/1 sulla base dell'apparecchiatura
- Top in acciaio inox AISI 304 di 2 mm di spessore.
- Protezione all'acqua IPX5.
- Unità costruita secondo le norme DIN 18860\_2 con piano di lavoro da 20 mm e zoccolo da 70 mm.
- Tutte le superfici sono costruite evitando il più possibile zone di accumulo dello sporco per facilitare le operazioni di pulizia.
- Telaio interno robusto in acciaio inox.

### Sostenibilità

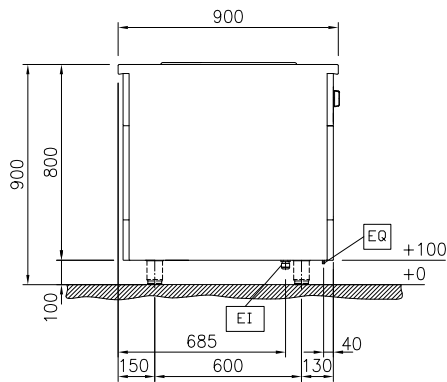
- Funzione standby per il risparmio energetico e recupero veloce della temperatura impostata.



Fronte

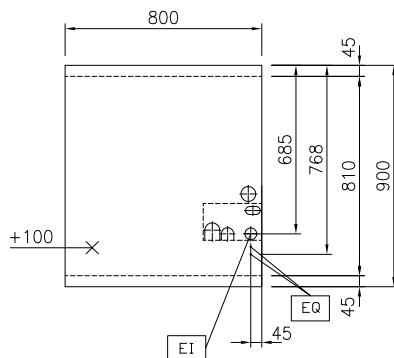


Lato



EI = Connessione elettrica  
 EQ = Vite Equipotenziale

Alto



### Elettrico

Tensione di alimentazione: 400 V/3N ph/50/60 Hz  
 Watt totali: 10.2 kW

### Informazioni chiave

Dimensioni utili vasca (larghezza): 630 mm  
 Dimensioni utili vasca (altezza): 110 mm  
 Dimensioni utili vasca (profondità): 510 mm  
 Profondità superficie di cottura: 0 mm  
 Larghezza superficie di cottura: 0 mm  
 Altezza vasca di cottura: 110 mm  
 Capacità vasca, Max: 22 lt  
 Temperatura MIN: 80 °C  
 Temperatura MAX: 280 °C  
 Dimensioni esterne, larghezza: 800 mm  
 Dimensioni esterne, profondità: 900 mm  
 Dimensioni esterne, altezza: 800 mm  
 Dimensioni vano (larghezza): 580 mm  
 Dimensioni vano (altezza): 330 mm  
 Dimensioni vano (profondità): 740 mm  
 Peso netto: 150 kg

### Sostenibilità

Consumo di corrente: 14.7 Amps

**Accessori opzionali**

• Coperchio per brasiera multifunzionale 1 modulo	PNC 910621	<input type="checkbox"/>	• Ki profilo di chiusura blocco (12.5 mm), per installazione schiena contro schiena, lato destro	PNC 913252	<input type="checkbox"/>
• Kit profilo di connessione tra unità, 900 mm	PNC 912502	<input type="checkbox"/>	• Ki profilo di chiusura blocco, a filo, per installazione schiena contro schiena, lato sinistro	PNC 913255	<input type="checkbox"/>
• Pannello laterale in acciaio inox (12.5 mm), installazione a isola, 900x800mm	PNC 912511	<input type="checkbox"/>	• Ki profilo di chiusura blocco, a filo, per installazione schiena contro schiena, lato destro	PNC 913256	<input type="checkbox"/>
• Piano porzionatore da 800 mm	PNC 912526	<input type="checkbox"/>	• Pannello laterale rinforzato (da utilizzare solo con il piano di lavoro laterale), 900x800mm	PNC 913259	<input type="checkbox"/>
• Piano porzionatore da 800 mm	PNC 912556	<input type="checkbox"/>	• Pannello laterale rinforzato (da utilizzare solo con il piano di lavoro laterale), 900x800mm, sinistro	PNC 913277	<input type="checkbox"/>
• Piano di lavoro ribaltabile 300x900mm	PNC 912581	<input type="checkbox"/>	• Pannello laterale rinforzato (da utilizzare solo con il piano di lavoro laterale), 900x800mm, destro	PNC 913278	<input type="checkbox"/>
• Piano di lavoro ribaltabile 400x900mm	PNC 912582	<input type="checkbox"/>	• Kit fissaggio ripiani - 1 lato operatore	PNC 913281	<input type="checkbox"/>
• Piano di lavoro laterale fisso 200x900mm	PNC 912589	<input type="checkbox"/>	• Filtro L= 800 mm	PNC 913665	<input type="checkbox"/>
• Piano di lavoro laterale fisso 300x900mm	PNC 912590	<input type="checkbox"/>	• Pannello divisorio, 900x800 mm (può essere utilizzato solo tra installazioni di apparecchiature della thermaline Modulare 90 e la precedente gamma thermaline C90)	PNC 913673	<input type="checkbox"/>
• Piano di lavoro laterale fisso 400x900mm	PNC 912591	<input type="checkbox"/>	• - NOT TRANSLATED -	PNC 913676	<input type="checkbox"/>
• Zoccolatura frontale in acciaio inox da 800 mm	PNC 912598	<input type="checkbox"/>	• Pannello laterale di copertura a filo, in acciaio inox (questo pannello deve essere utilizzato come chiusura contro una parete, tra apparecchiature della gamma thermaline/ProThermetic e apparecchiature non appartenenti alla gamma thermaline, che abbiano stesse dimensioni)	PNC 913689	<input type="checkbox"/>
• Zoccolatura laterale in acciaio inox, sx e dx per installazione a isola, 900mm	PNC 912621	<input type="checkbox"/>			
• Zoccolatura laterale in acciaio inox, sx e dx per installazione schiena contro schiena, 1800mm	PNC 912627	<input type="checkbox"/>			
• Zoccolatura in acciaio inox, per installazione a isola, 800 mm	PNC 912920	<input type="checkbox"/>			
• Kit profilo di connessione tra unità, lato destro	PNC 912975	<input type="checkbox"/>			
• Kit profilo di connessione tra unità, lato sinistro	PNC 912976	<input type="checkbox"/>			
• Kit profilo di chiusura blocco, a filo, lato sinistro, 900 mm	PNC 913111	<input type="checkbox"/>			
• Kit profilo di chiusura blocco, a filo, lato destro 900 mm	PNC 913112	<input type="checkbox"/>			
• Raschietto per piastra liscia	PNC 913119	<input type="checkbox"/>			
• Lame di ricambio con lati arrotondati per raschietto	PNC 913123	<input type="checkbox"/>			
• Kit profilo di chiusura blocco (12.5mm), lato sinistro 900 mm	PNC 913202	<input type="checkbox"/>			
• Kit profilo di chiusura blocco (12.5mm), lato destro 900 mm	PNC 913203	<input type="checkbox"/>			
• Pannello laterale in acciaio inox sinistro (12.5 mm), installazione schiena contro schiena	PNC 913224	<input type="checkbox"/>			
• Pannello laterale in acciaio inox destro (12.5 mm), installazione schiena contro schiena	PNC 913225	<input type="checkbox"/>			
• Kit profilo di connessione per installazioni schiena contro schiena unità senza alzatina (ordinare come speciale e specificare la lunghezza del blocco. Il prezzo indicato a listino si riferisce ad una lunghezza di 2000 mm)	PNC 913227	<input type="checkbox"/>			
• Profilo profondità: 900mm	PNC 913232	<input type="checkbox"/>			
• Ripiano per vano armadiato L= 580mm, 1 lato operatore	PNC 913234	<input type="checkbox"/>			
• Kit ottimizzazione energetico 18A	PNC 913245	<input type="checkbox"/>			
• Ki profilo di chiusura blocco (12.5 mm), per installazione schiena contro schiena, lato sinistro	PNC 913251	<input type="checkbox"/>			